

# T/CAICI

## 中国通信企业协会团体标准

T/CAICI XX—XXXX

### 通信用预制混凝土手孔标准

Standard for prefabricated concrete handholes for communications

(征求意见稿)

在提交反馈意见时，请将您知道的相关专利连同支持性文件一并附上。

20XX - XX - XX 发布

20XX - XX - XX 实施

中国通信企业协会 发布

## 目 次

前 言.....	III
1 范围.....	4
2 规范性引用文件.....	4
3 术语.....	5
4 单位及符号.....	6
4.1 单位.....	6
4.2 符号.....	6
5 适用场景及规格尺寸.....	6
5.1 适用场景.....	6
5.2 规格尺寸.....	7
6 材料要求.....	7
6.1 水泥.....	7
6.2 砂子.....	7
6.3 石子.....	8
6.4 水.....	8
6.5 钢筋与铁件.....	8
6.6 混凝土外加剂.....	8
6.7 材料存放要求.....	8
7 技术要求.....	9
7.1 混凝土.....	9
7.2 钢筋加工.....	9
7.4 模具.....	10
7.5 浇筑.....	10
7.6 外观质量.....	10
7.7 产品允许偏差.....	10
7.9 井壁抗渗性能.....	10
7.10 承载力.....	11
8 试验要求.....	11
9 检验方法.....	11
9.1 检验分类.....	11
9.2 出厂检验.....	11
9.3 型式检验.....	12
10 出厂标志、运输及保管.....	13
10.1 出厂标识.....	13
10.2 运输.....	13
10.3 吊装卸.....	13
10.4 存放.....	13

10.5 环保.....	14
11 出厂证明.....	14
附录 A:混凝土预制手孔各组件图.....	15
附录 B:承载力荷载值计算方式.....	25
附录 C:承载力试验方法.....	27

## 前 言

本文件按照GB/T 1.1—2020《标准化工作导则 第1部分：标准化文件的结构和起草规则》的规定起草。

请注意本文件的某些内容可能涉及专利。本文件的发布机构不承担识别这些专利的责任。

本文件由中国通信企业协会团体标准管理委员会提出并归口。

本文件起草单位：中国移动通信集团设计院有限公司、北京电信规划设计院有限公司、吉林吉大通信设计院股份有限公司、浙江友华工程咨询有限公司、中电科普天科技股份有限公司

本文件主要起草人：李树平、陈慧杰、周凯仁、黄小兵、苗雨齐、潘恒、方慧霆

# 通信用预制混凝土手孔标准

## 1 范围

本标准包括通信用预制混凝土手孔的术语和定义、适用场景及规格尺寸、材料要求、技术要求、试验要求、检验方法、出厂标志、运输及保管、出厂证明等。

本标准适用于《通信管道人孔和手孔图集》中列出的规定尺寸手孔。重载荷、强腐蚀等特殊场景使用或特殊尺寸的通信用预制混凝土手孔可参照本标准执行。

## 2 规范性引用文件

下列文件中的内容通过文中的规范性引用而构成本文件必不可少的条款。其中，注日期的引用文件，仅该日期对应的版本适用于本文件；不注日期的引用文件，其最新版本（包括所有的修改单）适用于本文件。

GB/T 1.1	标准化工作导则 第1部分：标准化文件的结构和起草规则
GB 50373	通信管道与通道工程设计标准
GB 50374	通信管道工程施工及验收标准
GB/T 17395	无缝钢管尺寸、外形、重量及允许偏差
GB 50009	建筑结构荷载规范
GB 50010	混凝土结构设计规范
GB 50204	混凝土结构工程施工及验收规范
GB 55008	混凝土结构通用规范
GB 50666	混凝土结构工程施工规范
GB 50164	混凝土质量控制标准
GB 50119	混凝土外加剂应用技术规范
GB 55030	建筑与市政工程防水通用规范
GB/T 50152	混凝土结构试验方法标准
GB/T 50107	混凝土强度检验评定标准
GB/T 50476	混凝土结构耐久性设计标准
GB/T 1499.3	钢筋混凝土用钢第3部分：钢筋焊接网
GB/T 16752	混凝土和钢筋混凝土排水管试验方法
GB/T 50081	混凝土物理力学性能试验方法标准
YD/T 5178	通信管道人孔和手孔图集
YD/T 5162	通信管道横断面图集
YD/T 841.1	地下通信管道用塑料管 第1部分：总则
YD/T 841.2	地下通信管道用塑料管 第2部分：实壁管

YD/T 841.3	地下通信管道用塑料管 第3部分：双壁波纹管
YD/T 841.4	地下通信管道用塑料管 第4部分：硅芯管
YD/T 841.5	地下通信管道用塑料管 第5部分：梅花管
YD/T 841.6	地下通信管道用塑料管 第6部分：栅格管
YD/T 841.7	地下通信管道用塑料管 第7部分：蜂窝管
YD/T 841.8	地下通信管道用塑料管 第8部分：塑料合金复合型管
JGJ 55	普通混凝土配合比设计规程
T/CECS 631	预制混凝土构件质量检验标准
T/CCES 6003	预制混凝土构件用金属预埋吊件

### 3 术语

下列术语适用于本文件。

#### 3.1

##### **预制混凝土手孔 Prefabricated concrete handholes**

通信管道工程中用以维护管道、光电缆进出和管道分叉连接用的预制装配式竖向管井。

#### 3.3

##### **上盖板 Upper cover plate**

用于封闭井室顶部的盖板，上覆盖板上留有安装井盖的井口。

#### 3.4

##### **井口 Wellhead**

用于作业人员进出井室的通口。

#### 3.5

##### **井室 Well chamber**

手孔的主体部分，由四壁、底部构成围合体。

#### 3.6

##### **预留孔 Reserved hole**

在井壁预留的用于管孔进入的孔洞。

#### 3.7

##### **拉力环 Tension ring**

用于光电缆布放时拴放固滑轮。

#### 3.8

##### **集水坑 Sump pit**

位于井室底部，用于存放集水罐。

#### 3.9

**集水罐 Water-collecting tank**

位于井室底部，用于储存井室内部渗入和凝结的少量水的装置。

**4 单位及符号****4.1 单位**

本标准涉及的长度单位为毫米(mm)、重量单位为千克(kg)、荷载单位为千牛(kN)。

**4.2 符号**

t——保护层厚度

T——预制井壁厚

d——井壁开孔的内径，i表示每个不同的开孔

D——预留口尺寸

c——井圈或调节圈的内径

C——集水坑内径

l——上盖板长度

w——上盖板宽度

h——上盖板厚度

L——预制井井室内长度

W——预制井井室内宽度

H——井室顶至井室地板的距离，即井室内的净高度

P<sub>o</sub>——轴向承载力检验荷载值

P<sub>t</sub>——顶底板承载力检验荷载值

**5 适用场景及规格尺寸****5.1 适用场景**

5.1.1 本标准涉及的系列手孔为四壁、底部及手孔上覆均为预制混凝土构件。

5.1.2 本标准涉及的系列预制混凝土手孔适用于地基土和地下水均无腐蚀性的环境，有腐蚀环境下混凝土中需添加相应防腐材料。

5.1.3 标准涉及的系列预制混凝土手孔适用于地质坚实和地震设防烈度不大于8度的地区适用。

5.1.4 本标准混凝土环境考虑的环境类别为二b类：干湿交替环境，水位频繁变动环境，严寒和寒冷地区的露天环境，严寒和寒冷地区冰冻线以上无侵蚀性的水或土壤直接接触的环境。超过上述环境类别要求的（三a、三b、四、五环境）混凝土应重新设计。

5.1.5 本标准涉及的预制混凝土手孔适用于新建通信管道工程，改、扩建通信管道工程根据施工地点的实际情况参考使用。

5.1.6 本标准涉及的预制混凝土手孔的主体及上覆的承载能力是依据其设置地点可能出现的最大荷载等因素确定的，其上覆所安装的口圈的承载能力，应与上覆相配套。

- 5.1.7 凡超过本标准规定尺寸和使用条件时，主体及上覆结构应另行设计。
- 5.1.8 手孔的地基承载力特征值 $f_{ak} \geq 100\text{kpa}$ 。
- 5.1.9 手孔内部净高最大允许值为 1.4m，超过此高度范围的，其手孔四壁的强度、井壁厚应重新计算。
- 5.1.10 车辆荷载取值按照“公路—I级”后轴重力标准值  $2 \times 140\text{kN}$  计算。

## 5.2 规格尺寸

- 5.2.1 本标准涉及的手孔尺寸为《通信管道人孔和手孔图集》中列出的规定尺寸手孔。
- 5.2.2 通信用预制混凝土手孔的主要规格尺寸应符合表 1 的规定。

表 1 通信用预制混凝土手孔尺寸及适配管孔容量

手孔尺寸	管孔容量 (单一方向标准孔径 90mm)	适用位置
550mm×550mm	3 孔以下 (孔径为 28mm 或 32mm 的多孔管 9 孔以下)	管道末端与建筑引出管衔接处而设置的手孔
700mm×900mm	3 孔以下 (孔径为 28mm 或 32mm 的多孔管 9 孔以下)	适用于直线管道中间的设置;900×1200 手孔也适用在有分歧点处的设置
900mm×1200mm	3~4 孔 (孔径为 28mm 或 32mm 的多孔管 9 孔以上)	
1000mm×1500mm	6 孔以下 (孔径为 28mm 或 32mm 的多孔管 18 孔以下)	适用于直线管道上或直线管道向另一方向分歧管道，而在其分歧点上的设置
1200mm×1700mm	6 孔以下 (孔径为 28mm 或 32mm 的多孔管 18 孔以下)	

备注：管孔：是指  $\phi 90\text{mm}$  内径的标准孔

## 6 材料要求

### 6.1 水泥

- 6.1.1 预制混凝土手孔使用水泥的品种、标号应符合设计要求，使用前应注意水泥的出厂日期或证明，不得使用过期的水泥，不得使用受潮变质的水泥。
- 6.1.2 各种标号的水泥应符合国家产品质量要求，水泥从出厂到使用的时间超过三个月或有变质迹象的，使用前均应进行试验鉴定，依据鉴定情况确定是否使用。
- 6.1.3 预制混凝土手孔应采用强度等级为 42.5 的普通硅酸盐水泥。
- 6.1.4 水泥在储存过程中应防止受潮，并应分批购置，按进货日期分别堆放，避免压垛。
- 6.1.5 水泥的性能应符合下列规定：水泥的初凝时间不得早于 45min，终凝时间不得晚于 600min。
- 6.1.6 水泥的技术指标应符合现行国家标准 GB 175《通用硅酸盐水泥》的有关规定。

### 6.2 砂子

- 6.2.1 预制混凝土手孔用砂应选用细度模数为 2.3~3.2 的天然砂或机制砂，用砂应符合下列规定：
- 6.2.1.1 砂中的轻物质，按重量计不得超过 1%。
- 6.2.1.2 砂中的硫化物和硫酸盐，按重量计不得超过 1%。



6.2.1.3 砂中含泥量，按重量计不得超过 3%。

6.2.1.4 砂中不得含有树叶、草根、木屑等杂物。

6.2.2 砂子的质量指标应符合现行行业标准 JGJ 52《普通混凝土用砂、石质量及检验方法标准》的有关规定，技术指标应符合现行国家标准 GB/T 14684《建设用砂》的有关规定，不得使用海砂及特细砂。

### 6.3 石子

6.3.1 预制混凝土手孔用石子应选用 5mm~25mm 连续级配碎石，用石子应符合下列规定：

6.3.1.1 石料中含泥量，按重量计不得超过 1%。

6.3.1.2 针状、片状石粒含量，按重量计不得超过 15%。

6.3.1.3 硫化物和硫酸盐含量，按重量计不得超过 1%。

6.3.1.4 石子中不得含有树叶、草根、木屑等杂物。

6.3.2 石子的质量指标应符合现行行业标准 JGJ 52《普通混凝土用砂、石质量及检验方法标准》的有关规定，技术指标应符合现行国家标准 GB/T 14685《建设用卵石碎石》的有关规定，不得使用风化石。

### 6.4 水

6.4.1 预制混凝土手孔应使用自来水或洁净的天然水，并应符合下列规定：

6.4.1.1 不得使用工业废污水和含有硫化物的泉水。

6.4.1.2 水中不得含有油、酸、碱、糖类等物。

6.4.1.3 海水不可作为钢筋混凝土用水。

6.4.1.4 浇筑中发现水质可疑时，应取样送有关部门进行化验，鉴定确认后使用。

6.4.1.5 预制混凝土手孔用水的比重应为 1，容重应为  $1000\text{kg}/\text{m}^3$ 。

6.4.2 混凝土拌合用水、养护用水应符合 JGJ 63《混凝土用水标准》的有关规定。

### 6.5 钢筋与铁件

6.5.1 钢筋的材质、规格、型号应满足设计要求，不得有锈片剥落或严重锈蚀，钢筋宜采用 HRB400 钢筋，钢筋的性能应满足 GB 50010《混凝土结构设计规范》以及相关国家现行标准中关于钢筋的规定。

6.5.2 各种铁件的材质、规格及防锈处理等均应满足质量要求，不得有歪斜、扭曲、飞刺、断裂或破损。铁件的防锈处理和镀锌层应均匀完整、表面光洁，无脱落、气泡等缺陷。

6.5.3 手孔内设置的拉力(拉缆)环和穿钉，应用普通碳素钢(HRB300 级)制造，全部做镀锌防锈处理。穿钉拉力(拉缆)环不应有裂纹、节瘤、煅接等缺陷。

6.5.4 集水罐宜采用铸铁加工，并应进行热涂沥青防腐处理。

### 6.6 混凝土外加剂

使用外加剂时，外加剂品种应通过试验室进行试配后确定，质量应符合现行国家标准 GB 8076《混凝土外加剂》的有关规定。

### 6.7 材料存放要求

6.7.1 混凝土原材料应按品种与规格分别存放，并应符合下列规定：

6.7.1.1 水泥应根据不同生产厂家、不同品种和强度等级分批分别存放；掺合料应根据不同品种、规格和等级分批分别存放，储存的专用仓罐应保持密封、干燥，防止受潮，并作好明显标识。

- 6.7.1.2 骨料应按不同品种、规格分别存放，并应有防混料、防尘、防雨和排水措施。
- 6.7.1.3 外加剂应按不同生产厂家、品种分别存储在专用储罐或仓库内，并作好明显标识。

## 7 技术要求

### 7.1 混凝土

7.1.1 混凝土应按 GB 50164《混凝土质量控制标准》、GB 50010《混凝土结构设计规范》、GB 50204《混凝土结构工程施工及验收规范》等现行国家、行业和地方标准进行质量控制。

7.1.2 混凝土强度等级应不低于 C30。

7.1.3 混凝土配比应按现行行业标准 JGJ 55《普通混凝土配合比设计规程》的有关规定，根据混凝土强度等级、耐久性和工作性等要求进行配合比设计和试验。混凝土的操作施工应遵循 GB 50204《混凝土结构工程施工及验收规范》的规定，混凝土中采用外加剂时应遵循 GB 50119《混凝土外加剂应用技术规范》的规定。

7.1.4 每班或每拌制 50 盘(不大于 50m<sup>3</sup>)相同配合比的混凝土时，应取样制作 2 组立方体试件，分别用于测定脱模强度和 28d 强度。用于测定脱模强度的立方体试件的养护条件应与各相应部件产品采用的养护条件相同。

7.1.5 标准立方体试件 28d 抗压强度的检验与评定应符合 GB/T 50107《混凝土强度检验评定标准》的规定。

### 7.2 钢筋加工

7.2.1 钢筋进场后应按品种、规格、批次等分类堆放，并应采取防锈防腐措施。

7.2.2 手孔中的钢筋焊接网应符合现行国家标准 GB/T 1499.3《钢筋混凝土用钢第 3 部分：钢筋焊接网》的有关规定。

7.2.3 钢筋制品吊运入模前应对其质量进行检查，并应在检查合格后再入模，吊运时宜采用多吊点的专用吊架。

7.2.4 钢筋制品应轻放入模，并应采用垫保护层垫块等方式达到钢筋各部位的保护层厚度要求。

7.2.5 钢筋制品安装位置的偏差应符合表 2 钢筋制品尺寸允许偏差和检验方法的规定。检查数量：全数检查。检查方法：观察，钢尺检查。

表 2 钢筋制品尺寸允许偏差和检验方法

项 目		允许偏差(mm)	检验方法
钢筋网片	长、宽	±5	钢尺检查
	网眼尺寸	±5	钢尺量连续三档，取最大值
钢筋骨架	长	±5	钢尺检查
	宽、高	±5	钢尺检查
受力钢筋	间距	±5	钢尺量两端、中间各一点，取最大值
	排距	±5	
	保护层	+8, -5	钢尺检查
钢筋、横向钢筋间距		±5	钢尺量连续三档，取最大值
钢筋弯起点位置		15	钢尺检查

### 7.3 模具

7.3.1 预制构件生产企业应编制手孔模具图和钢筋翻样图等制作文件。

7.3.2 模具应安装牢固、尺寸准确、拼缝严密、不漏浆，精度必须符合设计要求。

7.3.3 预制构件模具除应满足承载力、刚度和整体稳定性要求外，尚应符合下列规定：

7.3.3.1 应满足预制构件质量、生产工艺、模具组装与拆卸、周转次数等要求。

7.3.3.2 应满足预制构件预留孔洞、插筋、预埋件的安装定位要求。

7.3.4 模具组合前应对模具和预埋件定位架等部位进行清理，严禁敲击。

7.3.5 模具与混凝土接触的表面应均匀涂刷隔离剂。

### 7.4 浇筑

7.4.1 在混凝土浇筑前应进行预制手孔的隐蔽工程检查，检查项目应包括下列内容：

7.4.1.1 钢筋的牌号、规格、数量、位置、间距等。

7.4.1.2 受力钢筋的连接方式、接头位置、接头质量、接头面积百分率、搭接长度等。

7.4.1.3 吊环、插筋的规格、数量、位置等。

7.4.1.4 预留孔洞的规格、数量、位置等。

7.4.1.5 钢筋的混凝土保护层厚度。

7.4.2 应根据混凝土的品种、工作性、预制构件的规格形状等因素，制定合理的振捣成型操作规程。混凝土应采用强制式搅拌机搅拌，并宜采用机械振捣。

7.4.3 预制构件采用洒水、覆盖等方式进行常温养护时，应符合现行国家标准 GB 50666《混凝土结构工程施工规范》的要求。

7.4.4 脱模起吊时，预制构件的混凝土强度应达到设计强度的 75%，即不应小于  $15\text{N/mm}^2$ 。

### 7.5 外观质量

7.5.1 手孔各部件内外或上下表面应平整，不应出现露石、露筋、粘皮、蜂窝、麻面、合缝漏浆和空鼓现象，采用芯模振动工艺制造手孔引起的麻面不受此限。

7.5.2 手孔各部件接口工作面应完整、光洁，不应粘有水泥浮浆或浮渣。

7.5.3 手孔各部件内外表面不应出现任何可见缝，浮缝除外。

7.5.4 手孔各部件的缺陷修补应完整、组合牢固。

### 7.6 产品允许偏差

手孔各部件尺寸允许偏差见下表 2。

表 3 产品允许偏差 (mm)

井室内尺寸	井高度	预留孔尺寸	保护层厚度	井壁壁厚	顶板厚度	端面倾斜度
+5	+10	+5	+8	+5	+5	10
-5	-10	-5	-5	-3	-3	

### 7.7 井壁抗渗要求

7.7.1 应满足 GB 55030《建筑与市政工程防水通用规范》相关要求。

7.7.2 手孔抗渗等级不低于 P6。

## 7.8 承载力

7.8.1 成品承载力检验包括轴向承载力检验和顶板承载力检验，轴向承载力检验结果应满足本标准第 7.8.2 条的规定，顶板承载力检验结果应满足本标准第 7.8.3 条的规定。

7.8.2 轴向承载力检验荷载值 P 应不低于 200kN。

7.8.3 顶板承载力检验荷载值(P)应计算确定，计时应充分、地面积载或动荷载的组合作用（计算方法详见附录 B）。当计算所得的承载力荷载值低于轴向承载力荷载值时按第 7.8.2 条规定的轴向承载力荷载值进行顶板承载力检验。

7.8.4 在承载力检验作用下，查各部件内外表面或顶板上下表面出现的缝宽度应不超过 0.2mm。

## 8 试验要求

8.1 手孔成品各部件的外观质量、基本尺寸应按照 GB/T 16752《混凝土和钢筋混凝土排水管试验方法》规定的方法进行观测和测量。

8.2 手孔用混凝土立方体抗压强度应按照 GB/T 50081《混凝土物理力学性能试验方法标准》规定的试验方法进行测定。

8.3 手孔成品承载力应按照附录 C 规定的试验方法进行检验。

## 9 检验方法

### 9.1 检验分类

产品检验分为出厂检验和型式检验。

### 9.2 出厂检验

#### 9.2.1 检验项目

包括外观质量、尺寸偏差、混凝土强度、井壁抗渗性能。

#### 9.2.2 组批原则

同材料、同规格、同工艺生产的成品30套为一批。不足30时也可作为一批，但至少10套。每套手孔各部件的外观质量和尺寸偏差都必须按检验项目要求进行全检。（注：经供需双方协商，批量可适当加大。）

#### 9.2.3 抽样

出厂检验的抽样数量见下表4。

表 4 出厂检验抽样数量

序号	质量指标	类别	检验项目	数量套	备注
1	物理力学性能	A	混凝土 28d 强度	检查生产记录	
2			承载力 (Po、Pt)	逐套	采用随机抽样
3			井壁抗渗性能	3	
4	尺寸偏差	A	保护层厚度 (t)	5	

5		B	预制井内、外部尺寸(L、W、H、C)	3	
6			预制井壁厚(T)	3	
7			预留口尺寸(d、D)	3	
8			上盖板尺寸(l、w、h、c)	3	
9			上口端面倾斜度	3	
10	外观质量	B	手孔各部件外表面	逐套	按批量
11			手孔各部件内表面	逐套	
12			缺陷修补情况	逐套	
13			上口端面	逐套	
14			预留口断面	逐套	
15			表面裂缝	逐套	

#### 9.2.4 复检规则

井壁抗渗性能不符合要求时允许复检一次。

#### 9.2.5 判定规则

除B类检验项目最多允许两项超差以外，A类检验项目均符合本标准规定即判为合格品。

### 9.3 型式检验

#### 9.3.1 检验项目

检验项目包括外观质量、尺寸偏差、混凝土强度、井壁抗渗性能、轴向承载力和预制盖板承载力。在下列情况下，应进行型式检验：

新产品或老产品转产的试制定型鉴定；

正式投产后，如结构、材料、工艺有较大改变可能影响产品性能时；

产品停产半年以上恢复生产时；

出厂检验结果与最近一次型式检验结果有较大差异时。

#### 9.3.2 批量

型式检验的批量应由同类别、同规格、同工艺生产的成品组成。组批数为：至少10套。每套手孔各部件的外观质量和尺寸偏差都必须按检验项目要求进行全检。

#### 9.3.3 抽样

型式检验的抽样数量见表5。

表 5 型式检验抽样数量

序号	质量指标	类别	检验项目	数量套	备注
1	物理力学性能	A	混凝土 28d 强度	检查生产记录	
2			承载力 (Po、Pt)	逐套	采用随机抽样
3			井壁抗渗性能	3	
4	尺寸偏差	B	预制井内、外部尺寸(L、W、H、C)	3	
5			预制井壁厚(T)	3	

6			预留口尺寸 (d、D)	3	
7			上盖板尺寸 (l、w、h、c)	3	
8			上口端面倾斜度	3	
9		A	保护层厚度 (t)	5	
10	外观质量	B	手孔各部件外表面	逐套	按批量
11			手孔各部件内表面	逐套	
12			缺陷修补情况	逐套	
13			上口端面	逐套	
14			预留口断面	逐套	
15			表面裂缝	逐套	

### 9.3.4 复检规则

井壁抗渗性能不符合要求时允许复检一次。

### 9.3.5 判定规则

除B类检验项目最多允许两项超差以外，A类检验项目均符合本标准规定的即判为合格品。

## 10 出厂标志、运输及保管

### 10.1 出厂标识

预制混凝土手孔成品出厂前，制造厂应对合格产品进行标志，具体内容包括：企业名称、产品商标、产品标记生产日期和“严禁碰撞”等字样。

### 10.2 运输

运输应选择专用物流公司或专用车辆，不宜与其他物品混装运输，应制定预制构件的运输与堆放方案，其内容应包括运输时间、次序、堆放场地、运输线路、固定要求、堆放支垫及成品保护措施等，如加固车厢、在车身外围加装防护栏杆等。

### 10.3 吊装卸

预制混凝土手孔吊运及装卸时使用适当的工器具，采取专业人员操作，以避免预制混凝土手孔受损或操作人员受伤。预制构件的运输车辆应满足构件尺寸和载重要求，装卸与运输时应符合下列规定：

装卸构件时，应采取保证车体平衡的措施。

运输构件时，应采取防止构件移动、倾倒、变形等的固定措施。

运输构件时，应采取防止构件损坏的措施，对构件边角部或链索接触处的混凝土，宜设置保护衬垫。

### 10.4 存放

预制混凝土手孔应存放在平整、干燥、通风、避光、避雨的地方，存放时避免与其他材料接触，以免预制混凝土手孔表面受损。堆放时应符合下列规定：

堆放场地应平整、坚实，并应有排水措施。

预埋吊件应朝上，标识宜朝向堆垛间的通道。

构件支垫应坚实，垫块在构件下的位置宜与脱模、吊装时的起吊位置一致。

重叠堆放构件时，每层构件间的垫块应上下对齐，堆垛层数应根据构件、垫块的承载力确定，并应根据需要采取防止堆垛倾覆的措施；堆放高度宜控制在2层或以下，避免预制井受挤压而发生变形。

## 10.5 环保

预制混凝土手孔运输及保管的过程应符合环保要求。如使用外包装时，外包装应使用环保材料。

## 11 出厂证明

出厂证明应包括以下内容：

产品的类别、产品规格、批量、编号及执行标准编号；

外观检查结果、产品主要尺寸图示；

井壁抗渗性能、承载力检验结果；

混凝土设计强度等级；

产品检验合格证；

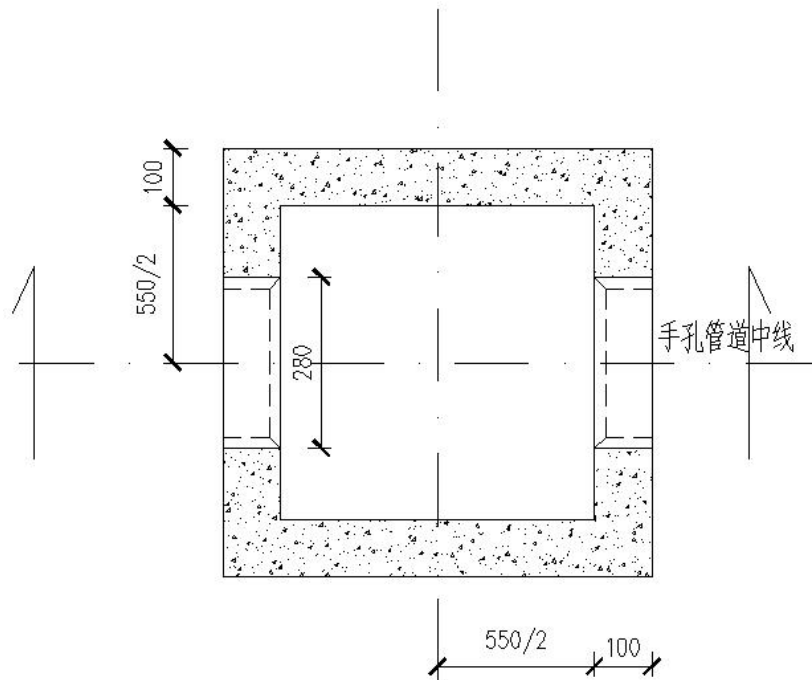
生产日期和出厂日期；

生产厂厂名、注册商标；

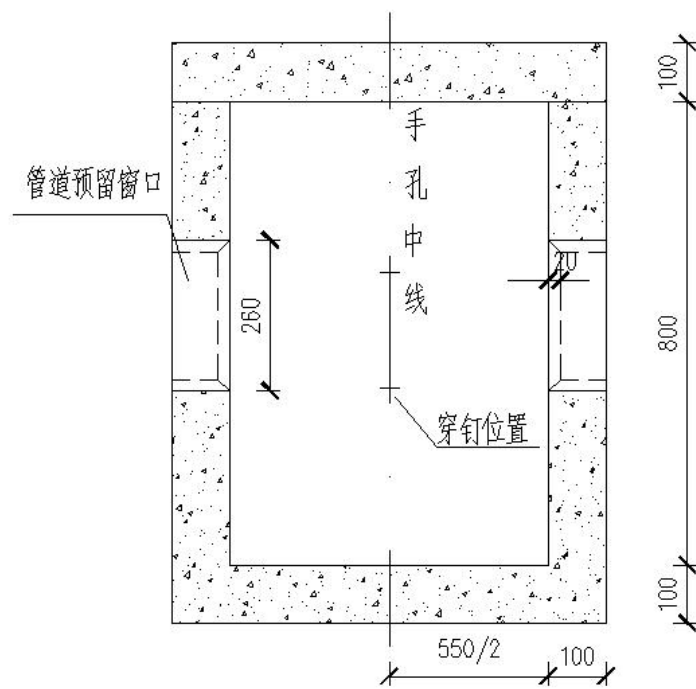
生产厂质量检验员及检验部门签章。

附录 A: 混凝土预制手孔各组件图

550×550手孔示意图:

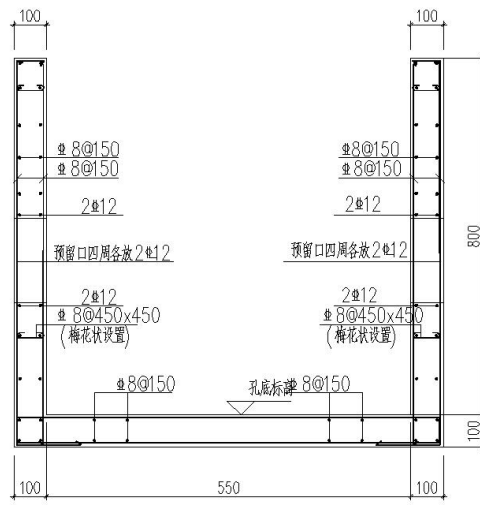


550×550 手孔平面示意图



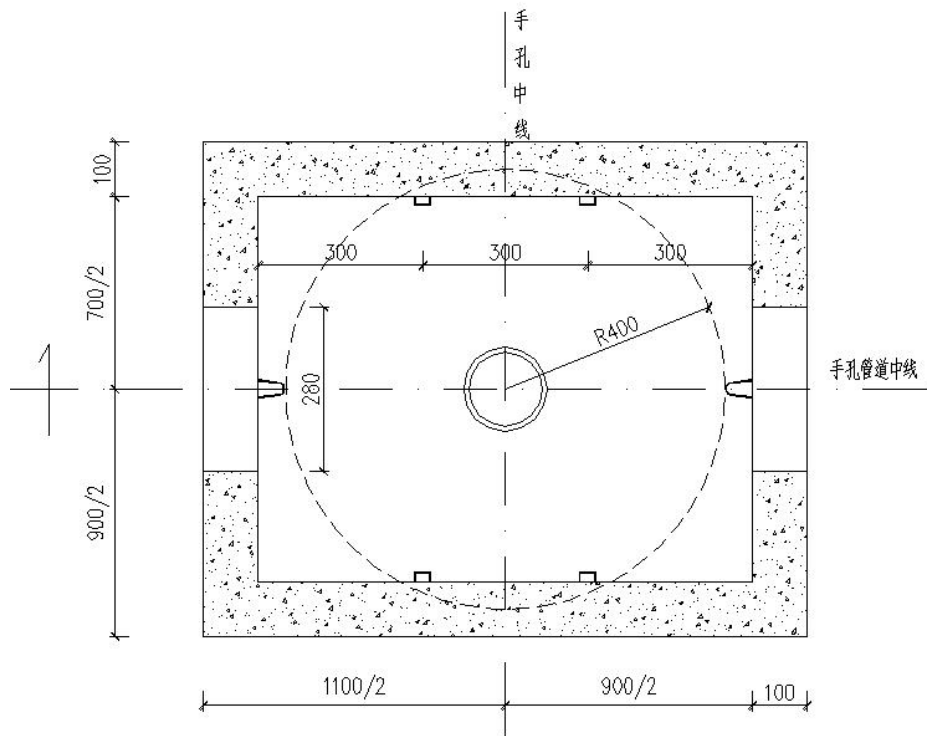
550×550 手孔断面示意图



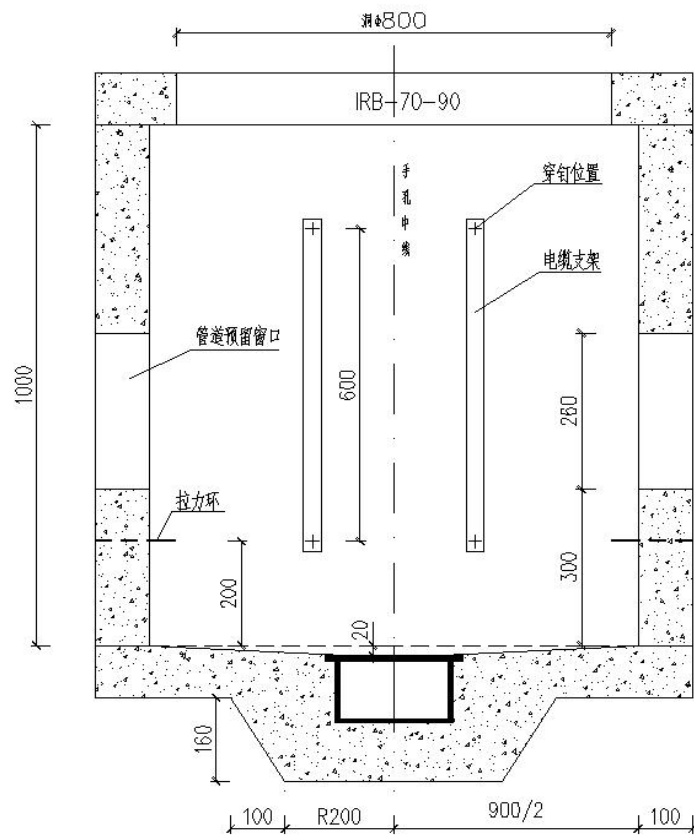


550×550 手孔井身配筋示意图

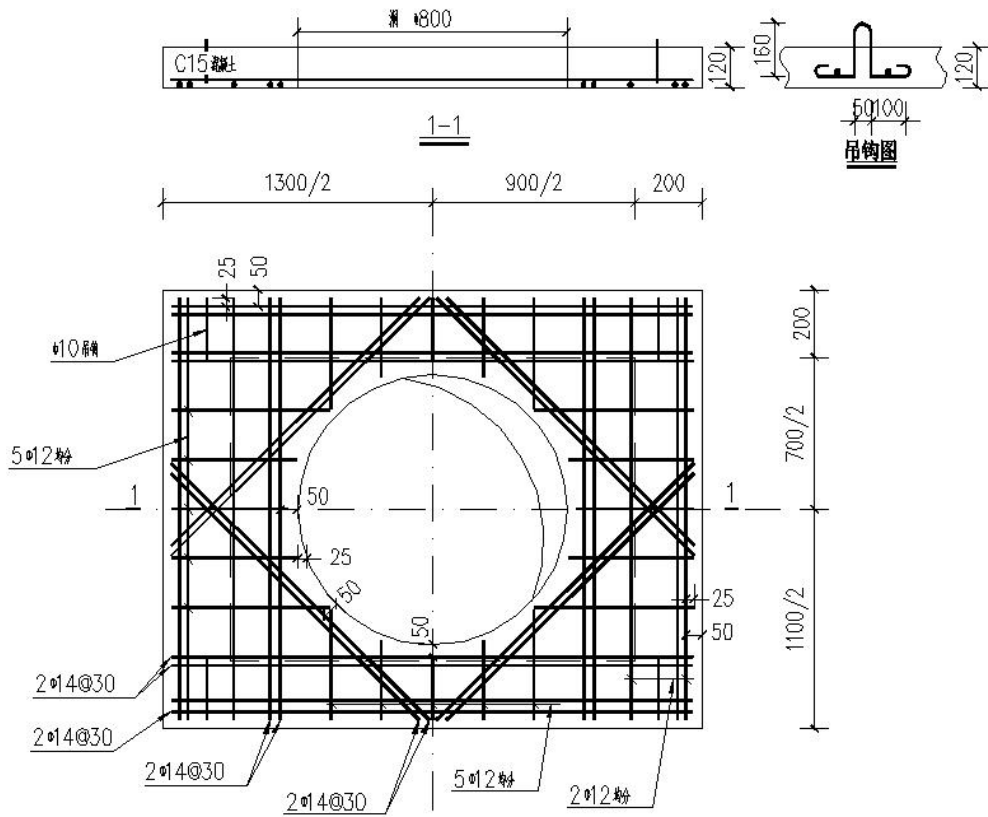
700×900手孔示意图：



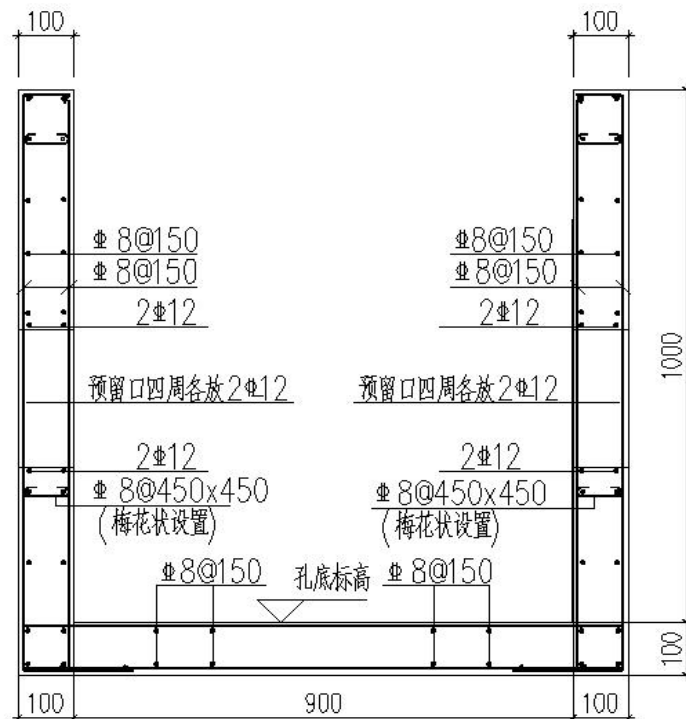
700×900 手孔平面示意图



700×900 手孔断面示意图

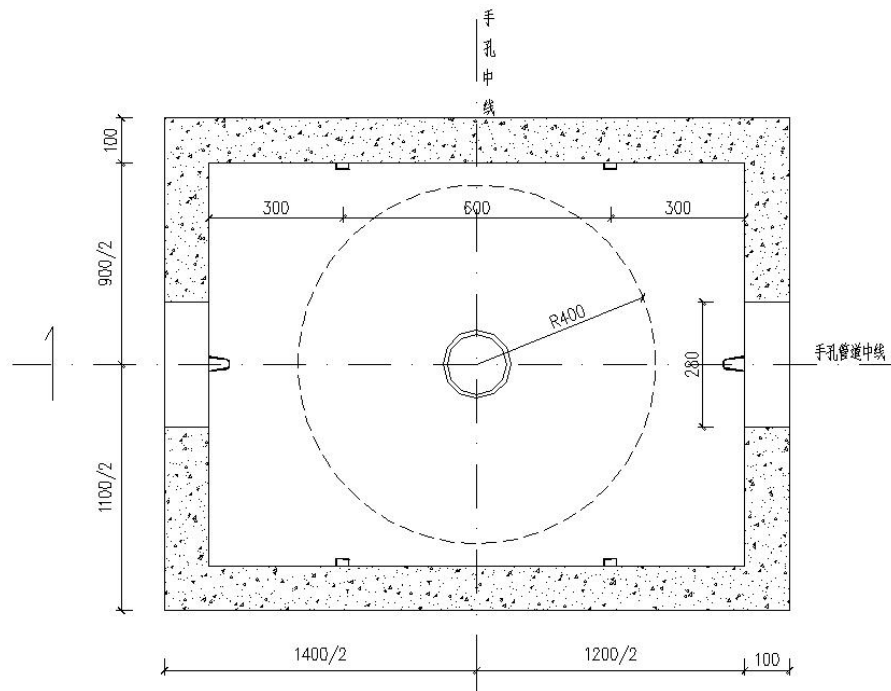


700×900 手孔上覆钢筋示意图

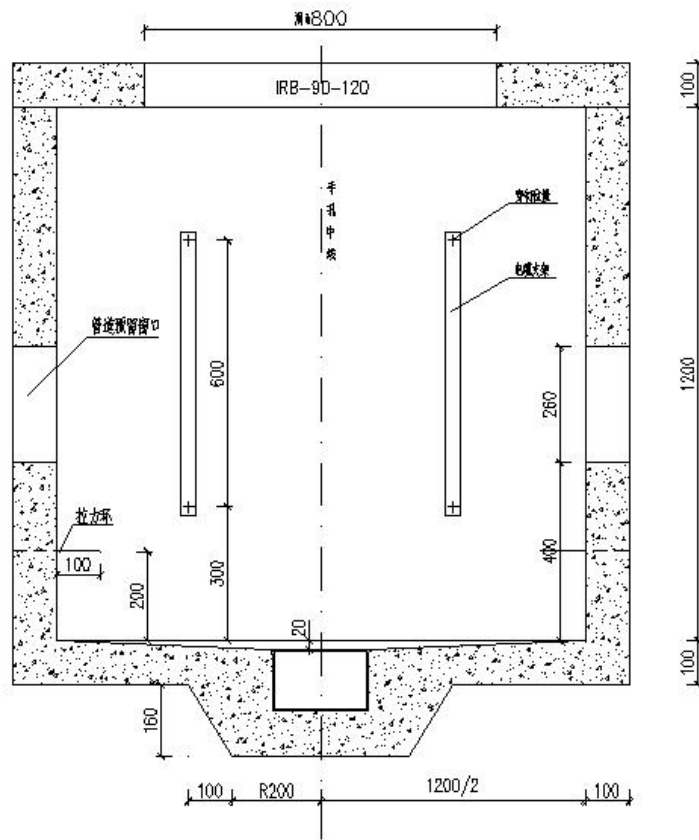


700×900 手孔井身配筋示意图

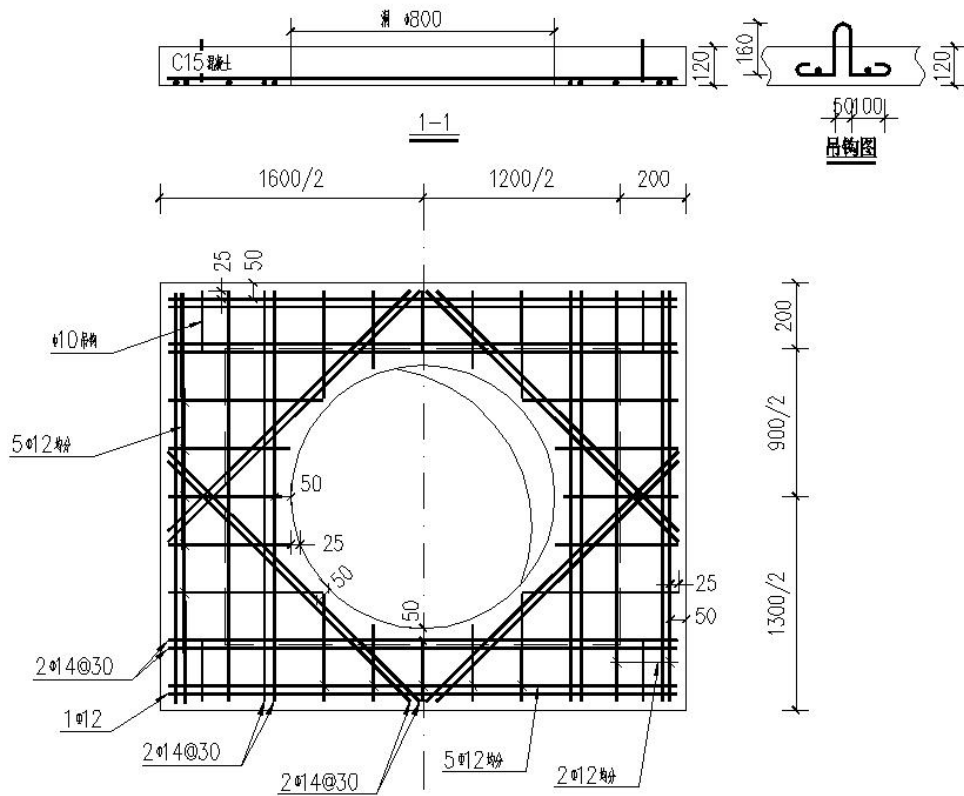
900×1200手孔示意图:



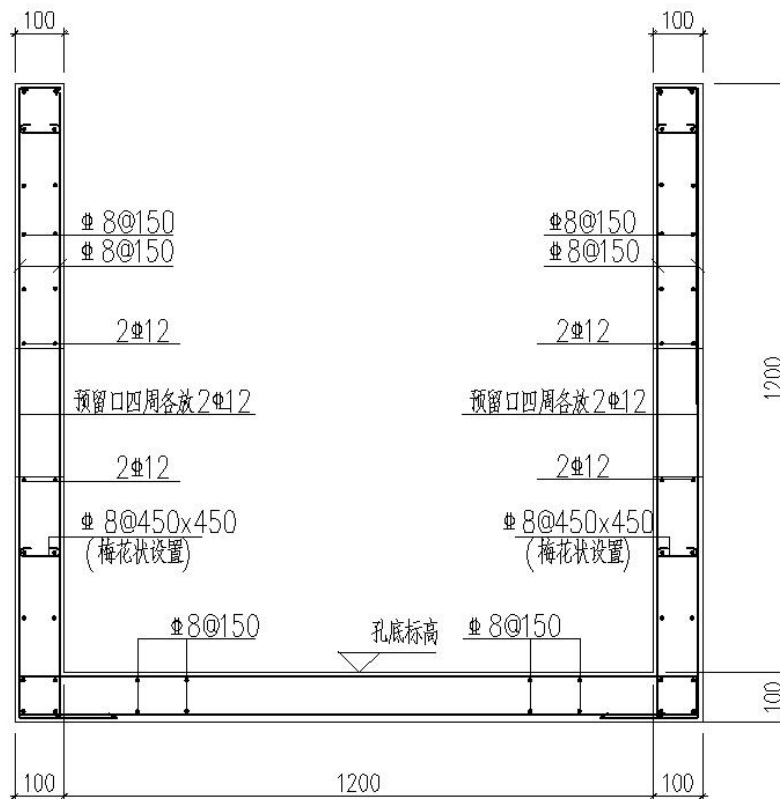
900×1200 手孔平面示意图



900×1200 手孔断面示意图

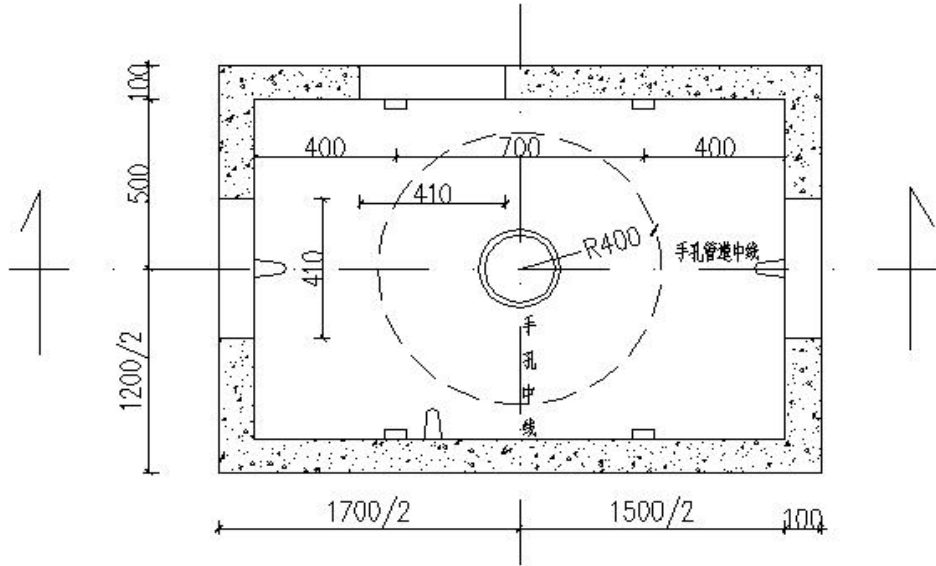


900×1200 手孔上覆钢筋示意图

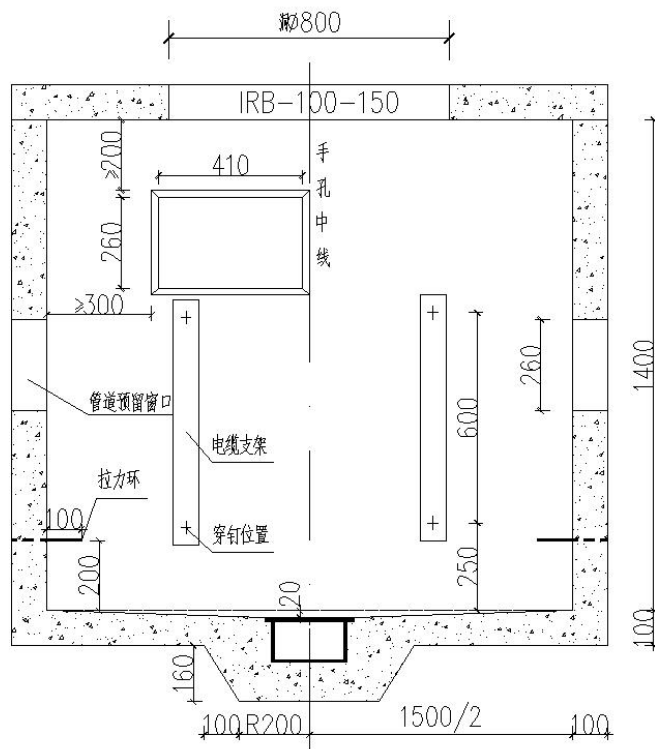


900×1200 手孔井身配筋示意图

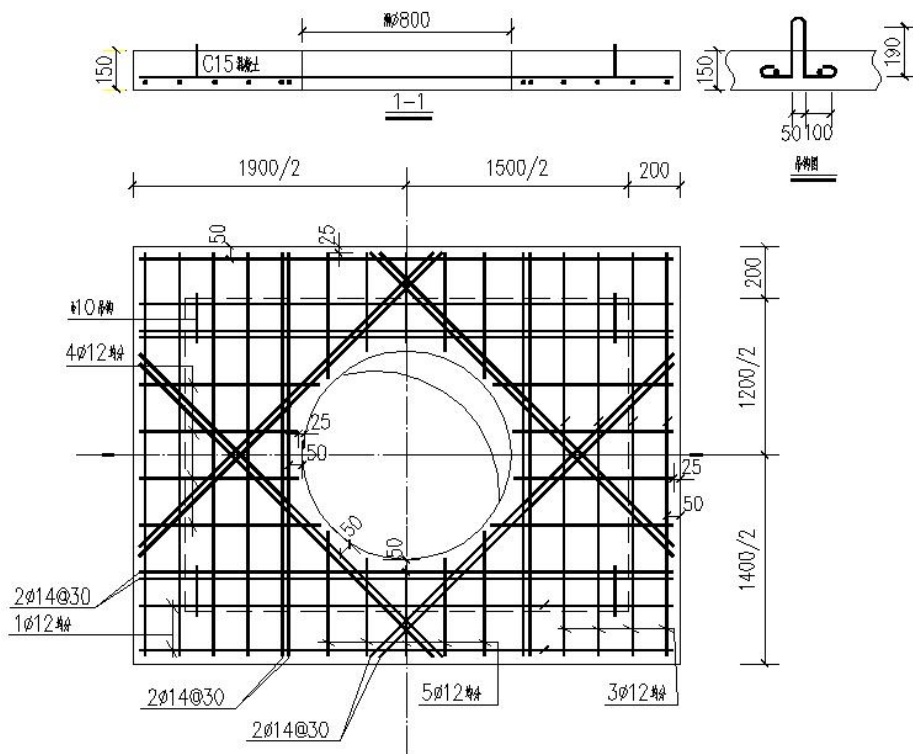
1000×1500手孔示意图：



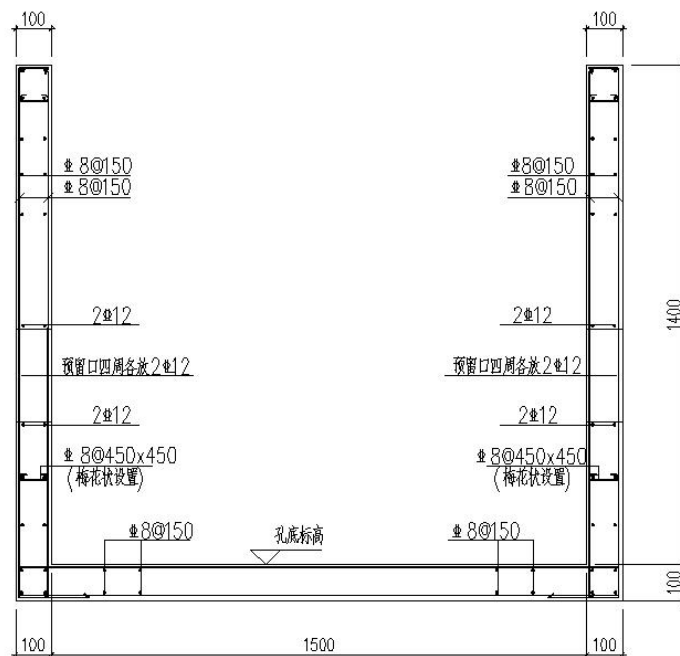
1000×1500 手孔平面示意图



1000×1500 手孔断面示意图

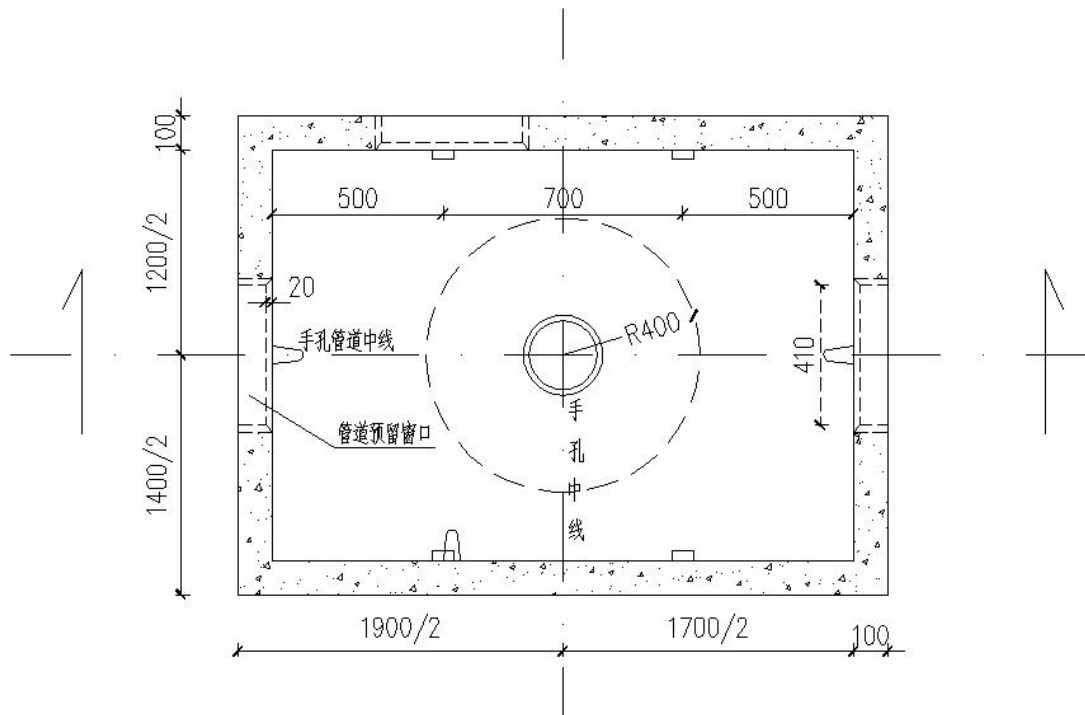


1000×1500 手孔上覆钢筋示意图

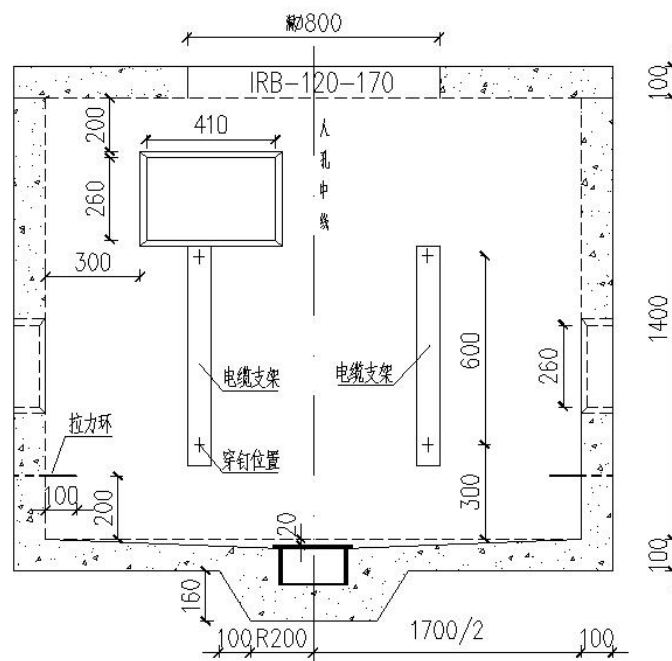


1000×1500 手孔井身配筋示意图

1200×1700示意图:

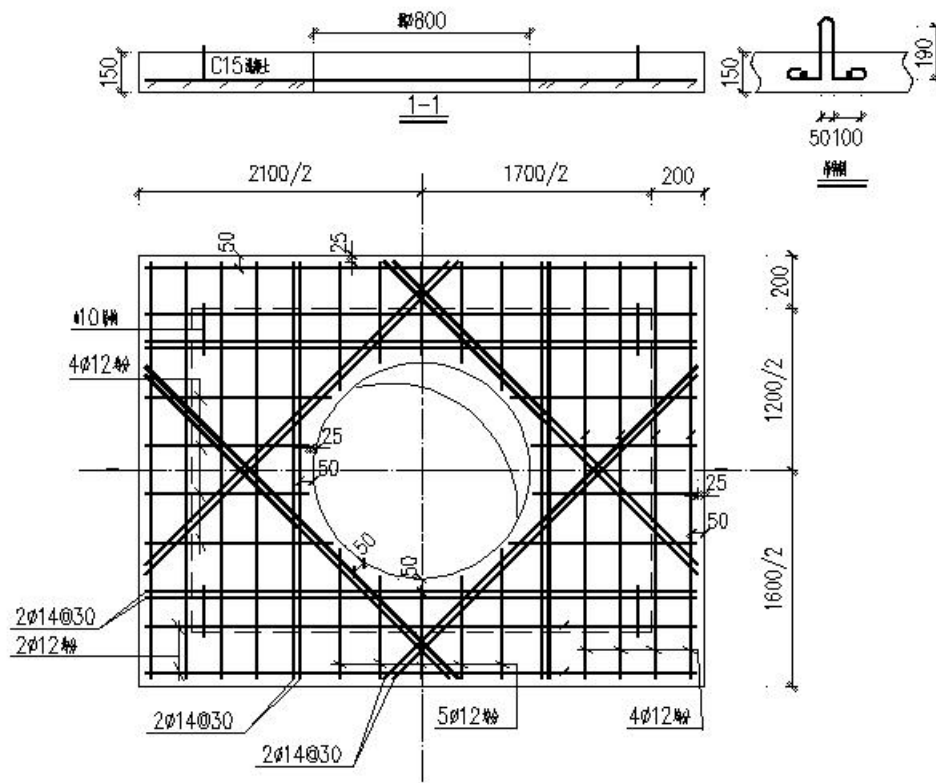


1200×1700 手孔平面示意图

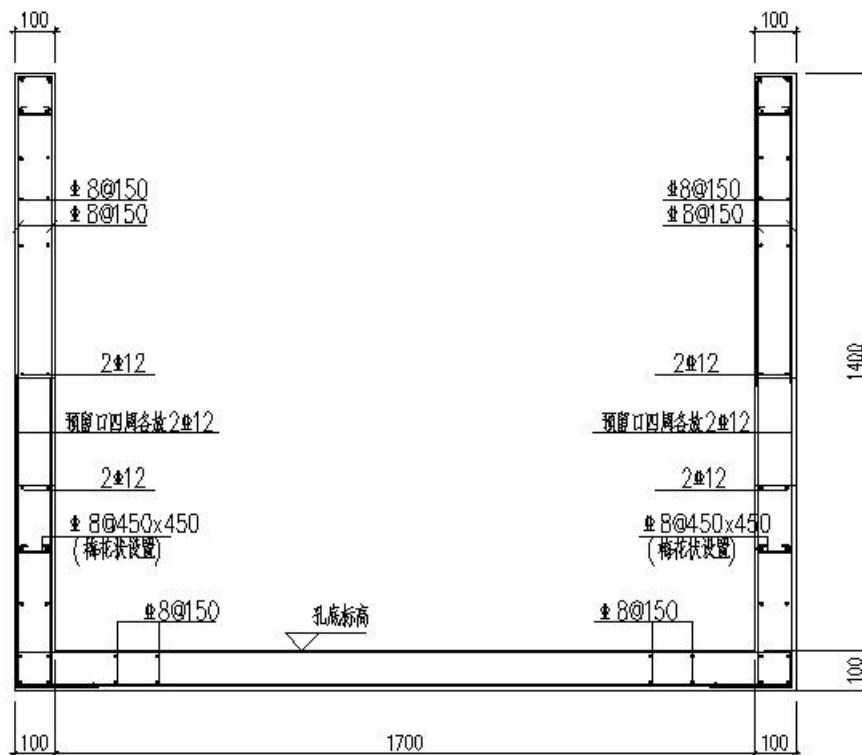


1200×1700 手孔断面示意图





1200×1700 手孔上覆钢筋示意图



1200×1700 手孔井身配筋示意图

## 附录 B: 承载力荷载值计算方式

混凝土预制手孔承载力荷载应依据现场实际铺设使用情况进行计算确定, 各单项荷载的计算公式如下:

### B. 1 竖向土压力标准值

竖向土压力标准值按公式 (B. 1) 进行计算:

$$F_{sv,k} = C_d \cdot \gamma_s \cdot H_s \dots\dots\dots (B. 1)$$

式中:

$F_{sv,k}$ ——顶板单位竖向土压力标准值, 单位为千牛每平方米 ( $kN/m^2$ )

$C_d$ ——竖向土压力系数, 取 1.2

$\gamma_s$ ——土壤容重, 单位为千牛每立方米 ( $kN/m^3$ )

$H_s$ ——顶板埋设深度, 单位为米 (m)

### B. 2 顶板自重标准值

顶板自重标准值按公式 (B. 2) 进行计算:

$$G_{1k} = k_{bj} \cdot \gamma_c \cdot h_s / 1000 \dots\dots\dots (B. 2)$$

式中:

$G_{1k}$ ——顶板单位自重标准值, 单位为千牛每平方米 ( $kN/m^2$ )

$k_{bj}$ ——自重分项系数, 取 1.1

$\gamma_c$ ——顶板容重, 单位为千牛每立方米 ( $kN/m^3$ )

$h_s$ ——顶板厚度, 单位为毫米 (mm)

### B. 3 顶板上检查井重量标准值

顶板上检查井重量标准值按公式 (B. 3) 进行计算:

$$G_{jc} = K_{jc} \cdot W_{jc} \dots\dots\dots (B. 3)$$

式中:

$G_{jc}$ ——顶板上检查井重量标准值, 单位为千牛 (kN)

$K_{jc}$ ——顶板上检查井重量分项系数, 取 1.1

$W_{jc}$ ——顶板上检查井重量，单位为千牛（kN）

#### B.4 地面堆积载荷

地面堆积载荷按公式（B.4）进行计算：

$$P_{jc} = K_S \cdot P_S \dots\dots\dots (B.4)$$

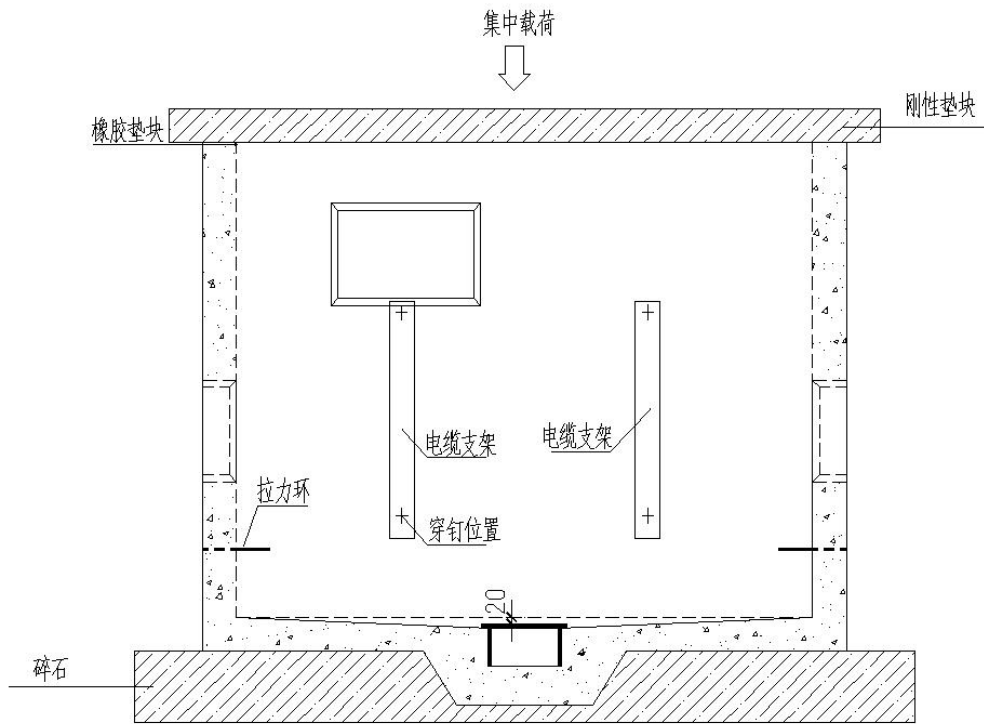
式中：

$P_{jc}$ ——顶板汽车载荷标准值或地面堆积载荷，取大值，单位为千牛每平方米（kN/m<sup>2</sup>）

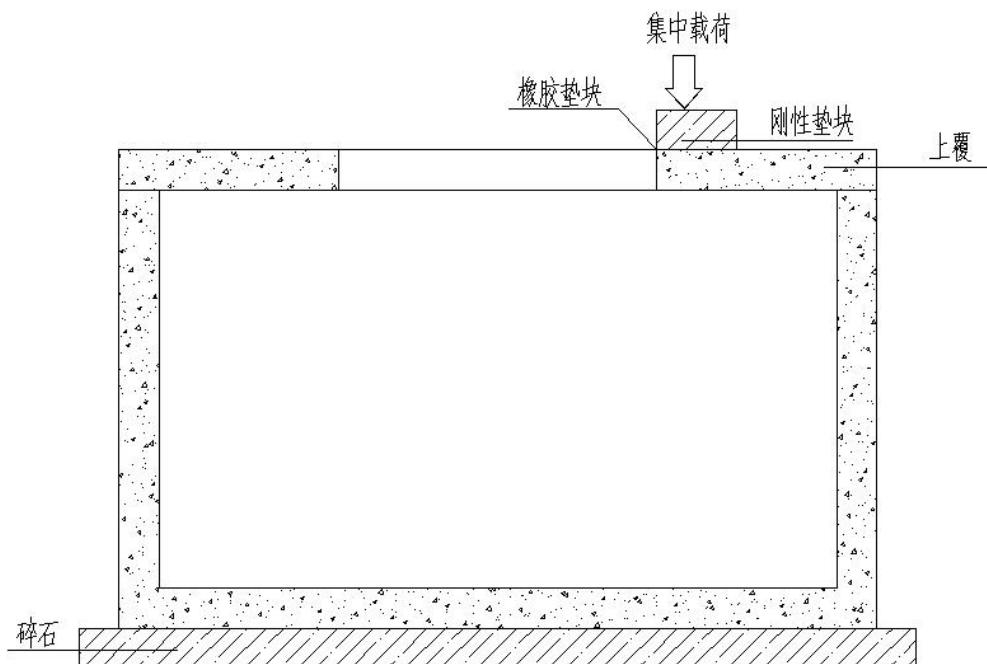
$K_S$ ——汽车冲击载荷系数，取1.4

$P_S$ ——汽车载荷，单位为千牛每平方米（kN/m<sup>2</sup>）

## 附录 C: 承载力试验方法



C.1 轴向承载力试验装置图



C.2 顶板抗压试验装置示意图

## C.2 承载力试验

C.2.1 轴向承载力试验的钢制承乐板(刚性垫块)外径应不小于井圈的外径内径应不大于井圈的内径钢制承压板钢板厚度应不小于40mm。

C.2.2 底顶板承载力试验的钢制承压板(刚性垫块)外径为356mm,承压板钢板厚度应不小于40mm。

C.2.3 钢制承压板(刚性垫块)与检井部件之间的接触面应设置合适的软性材料。

C.2.4 采用蒸汽养护的检查产品,检验时龄期不宜少14d;采用自然养护的检查,检验时龄期不宜少于28d。

C.2.5 检查试验设备状况,设备无故障时方可使用。

C.2.6 将试件放在试验装置上,然后将承压板置于受检样品的要求位置,加荷作用点应设置在承乐板的中心位置。

C.2.7 启动油泵,将荷载施加于承压板上,加荷速度约为25kN/min。

C.2.8 连续速加荷至承载力荷标准值( $P_o$ 或 $P_t$ )的80%,保持1min,观察各受部件有无裂缝,如出现裂缝则用读数显微镜测量并记录裂缝宽度,若没有出现裂缝或裂缝宽度小于标准规定,继续加荷10%,保持1min,观察有无缝并测量记录宽度:然后加至要求的承载力载值( $P_o$ 或 $P_t$ ),在承载力荷载值作用下保持3min,观察有无并测量记录缝宽度。

C.2.9 试验结果:在承载力荷载值( $P_o$ 或 $P_t$ )作用下缝宽度小于0.20mm,即为承载力试验合格承载力试验加压值计算公式:

加压值=承载力荷载值( $P_o$ 或 $P_t$ )-加压设施自重,单位为千牛(kN)